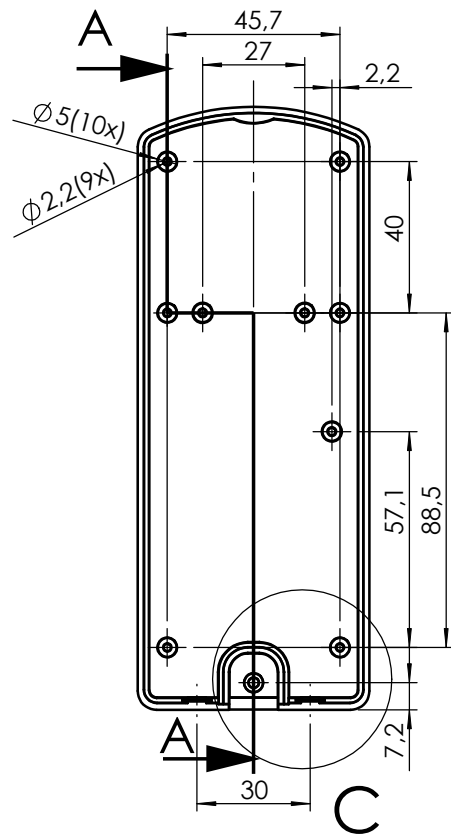
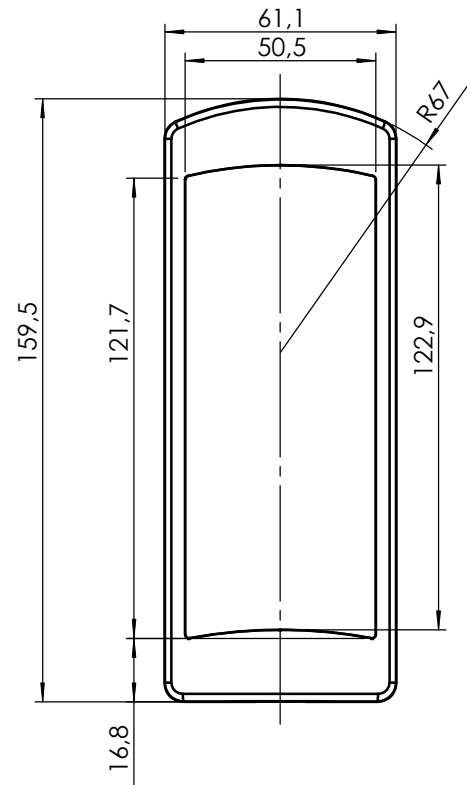
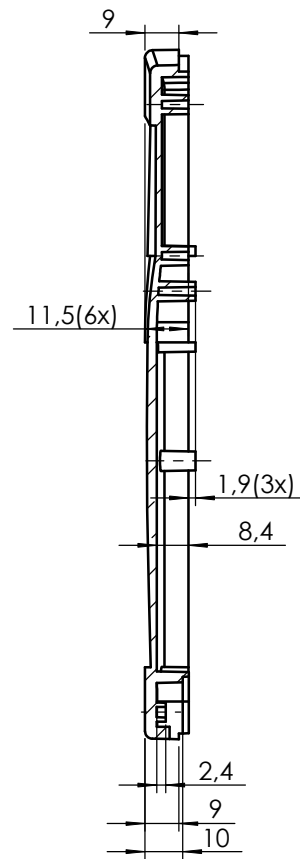


# Góra:

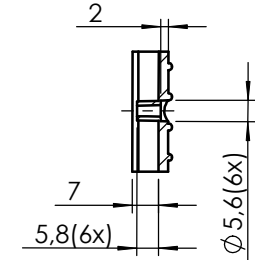


# PRZEKRÓJ A-A

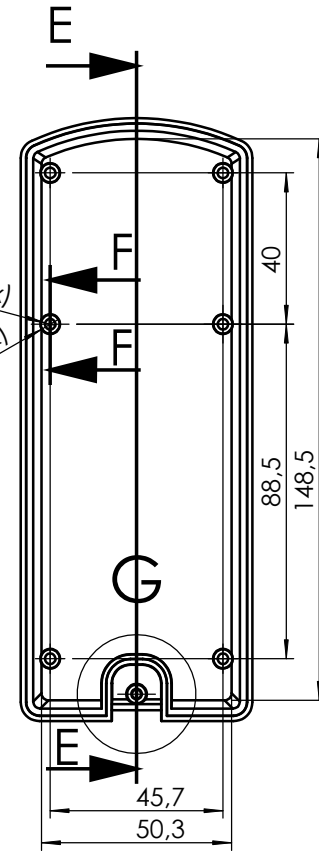
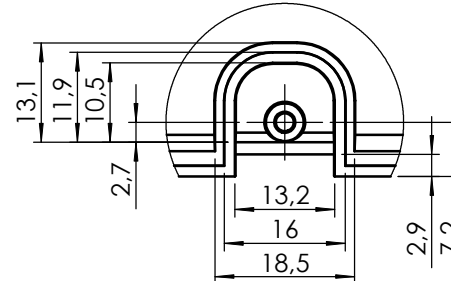


# Dół:

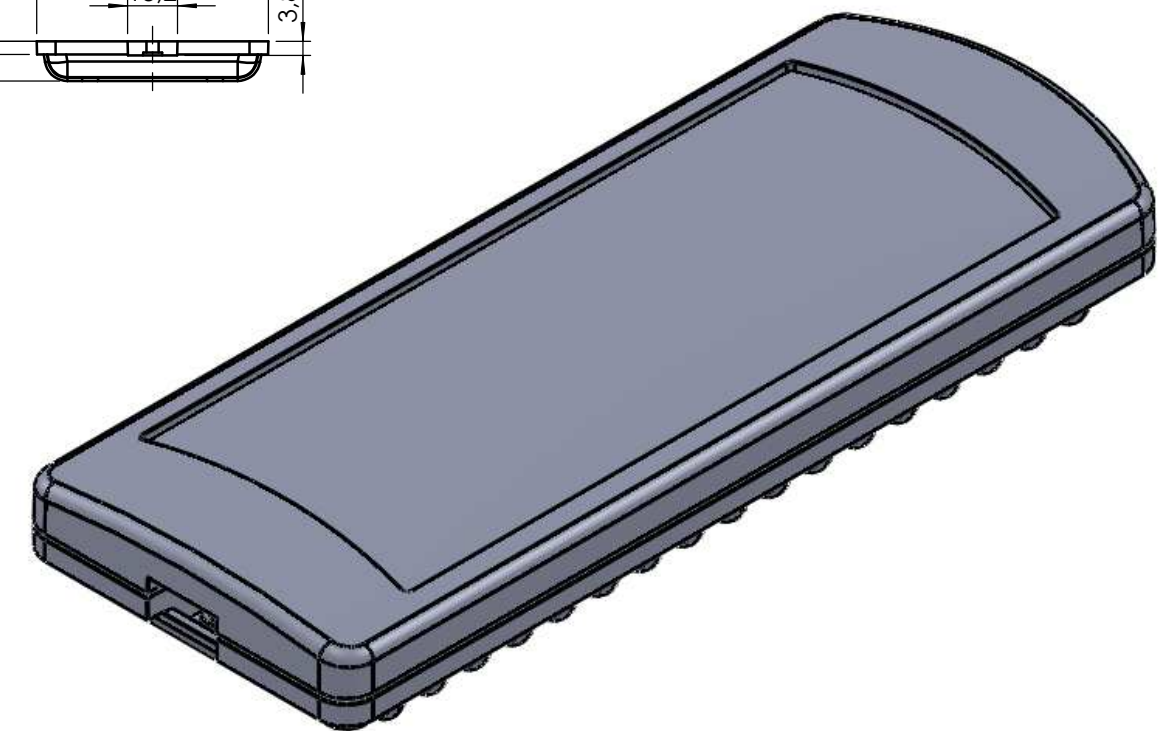
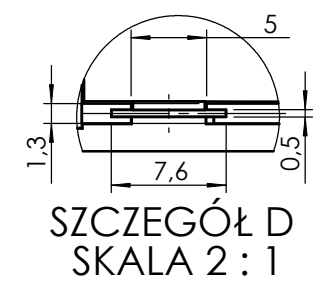
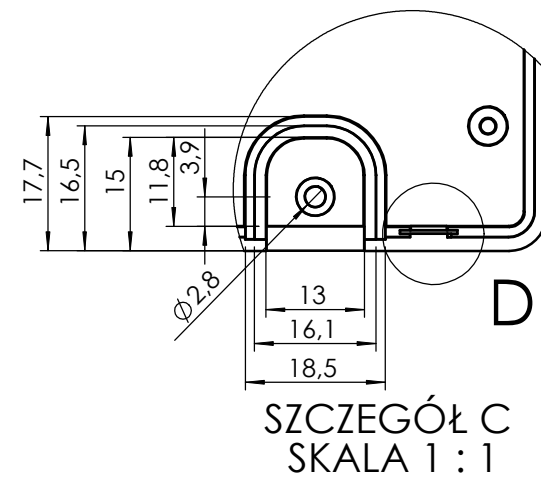
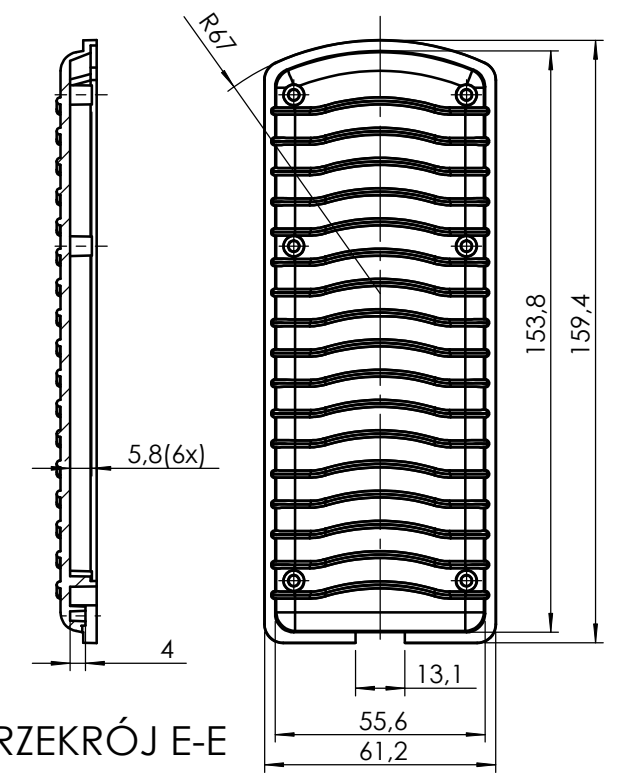
## PRZEKRÓJ F-F



## SZCZEGÓŁ G SKALA 1:1



# PRZEKRÓJ E-E



- Elementy składowe:  
 - obudowa góra,  
 - obudowa dół,  
 - 6 x wręć,

maxPCB: 148mm x 50mm

UWAGA: Wymiary w tolerancji  $\pm 0,5\text{mm}$

Format A3	Skala 1:2
Nr produktu KM-120	



**MASZCZYK**  
 Krzysztof Maszczyk  
 05-071 Sulejów-Mitosna  
 ul. Mickiewicza 10  
 tel.: (022)783 45 20, fax.: (022)783 90 85  
 kom: 0602 726 086