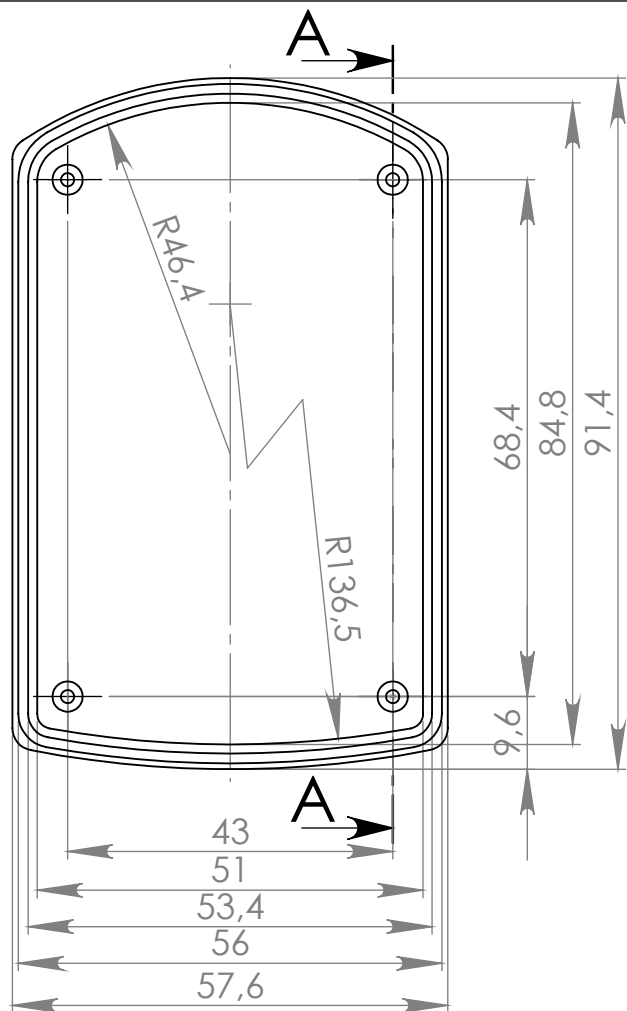
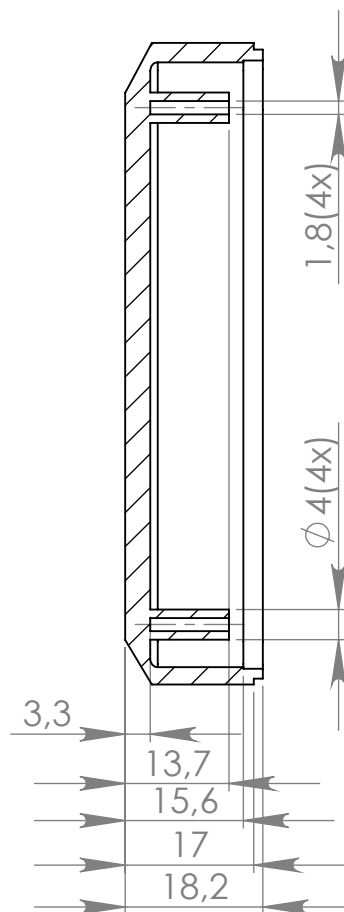


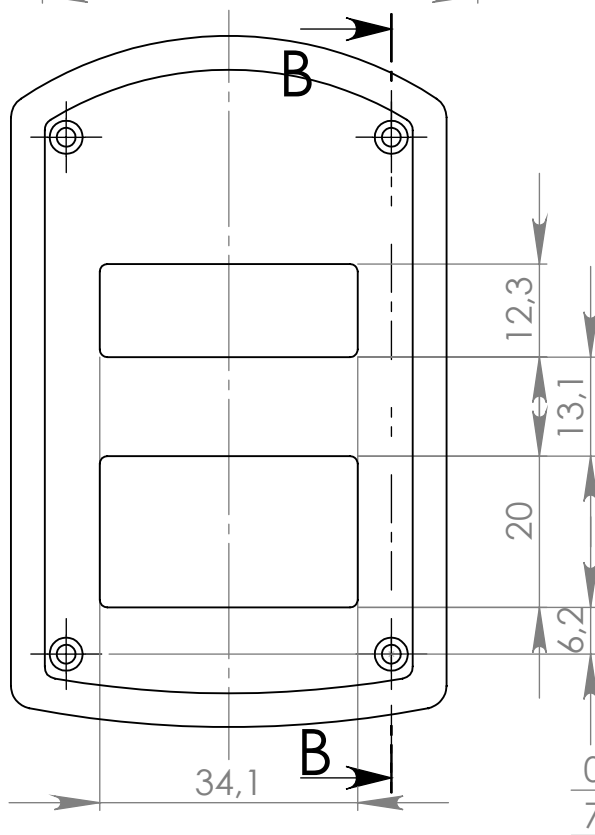
Góra



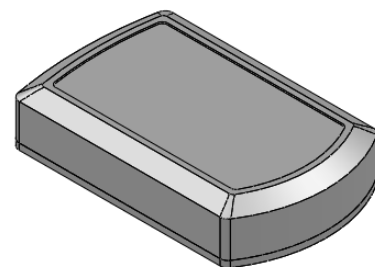
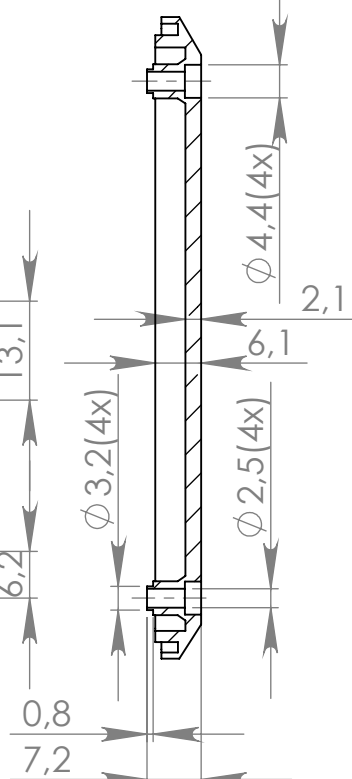
PRZEKRÓJ A-A



Dół



PRZEKRÓJ B-B



UWAGA: Wymiary w tolerancji  $\pm 0,5\text{mm}$

Elementy składowe:

- obudowa góra,
- obudowa dół,
- 4 wkręty,
- uszczelka

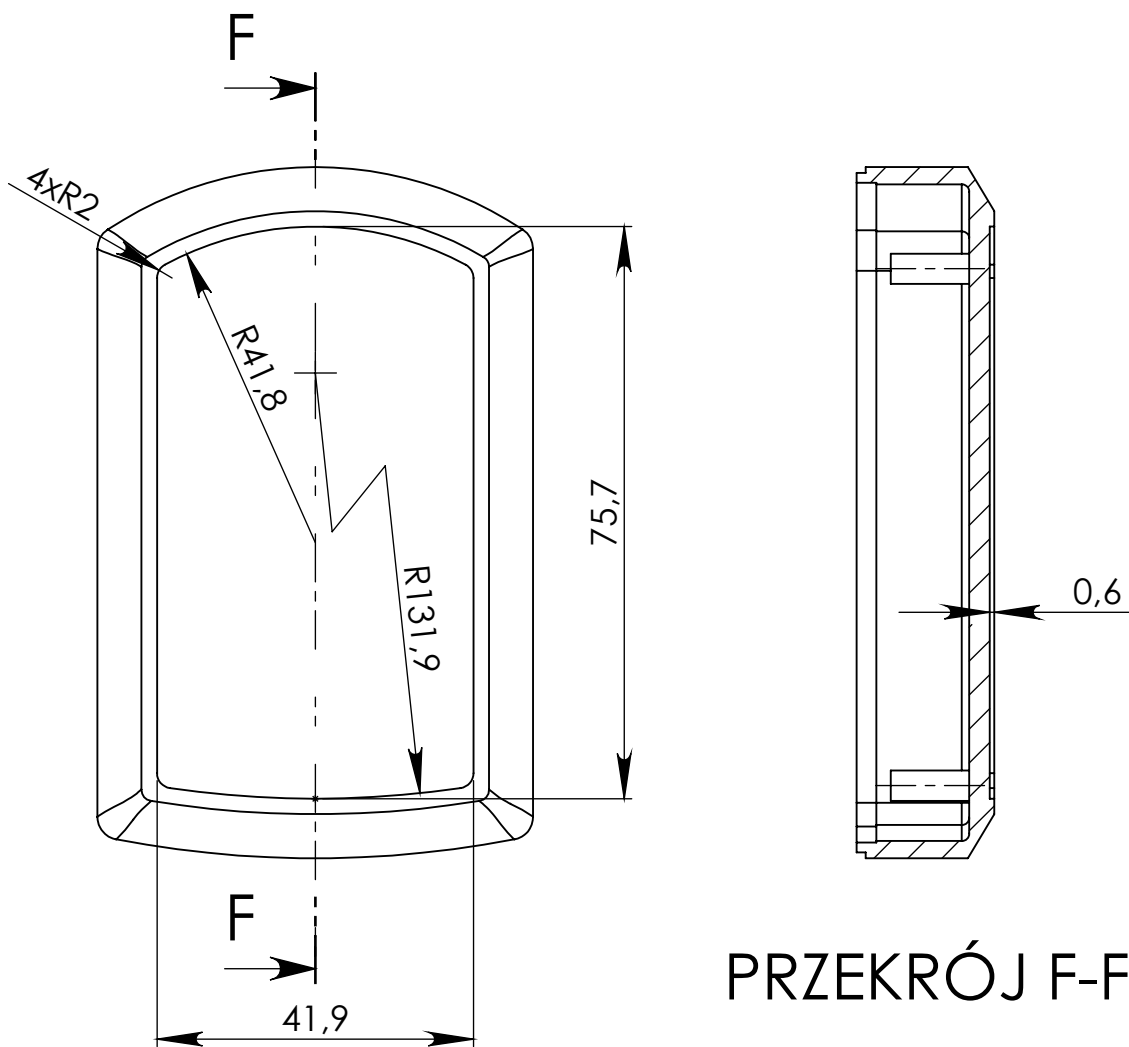
max PCB - 73mm x 48mm

Format	Skala
A4	1:1
Nr produktu	
KM 100H	



**MASZCZYK**<sup>®</sup>

Krzysztof Maszczyk  
05-071 Sulejówek-Miłosna  
ul. Mickiewicza 10  
tel.: (022)783 45 20, fax.: (022)783 90 85  
kom: 0602 726 086



PRZEKRÓJ F-F

UWAGA: Wymiary w tolerancji  $\pm 0,5\text{mm}$

Elementy składowe:

- obudowa góra,
- obudowa dół,
- 4 wkręty,
- uszczelka

max PCB - 73mm x 48mm

Format	Skala
A4	1:1
Nr produktu	
KM 100H	



**MASZCZYK**<sup>®</sup>

Krzysztof Maszczyk  
 05-071 Sulejówek-Mitosna  
 ul. Mickiewicza 10  
 tel.: (022) 783 45 20, fax.: (022) 783 90 85  
 kom: 0602 726 086